



An ALGECO SCOTSMAN Company

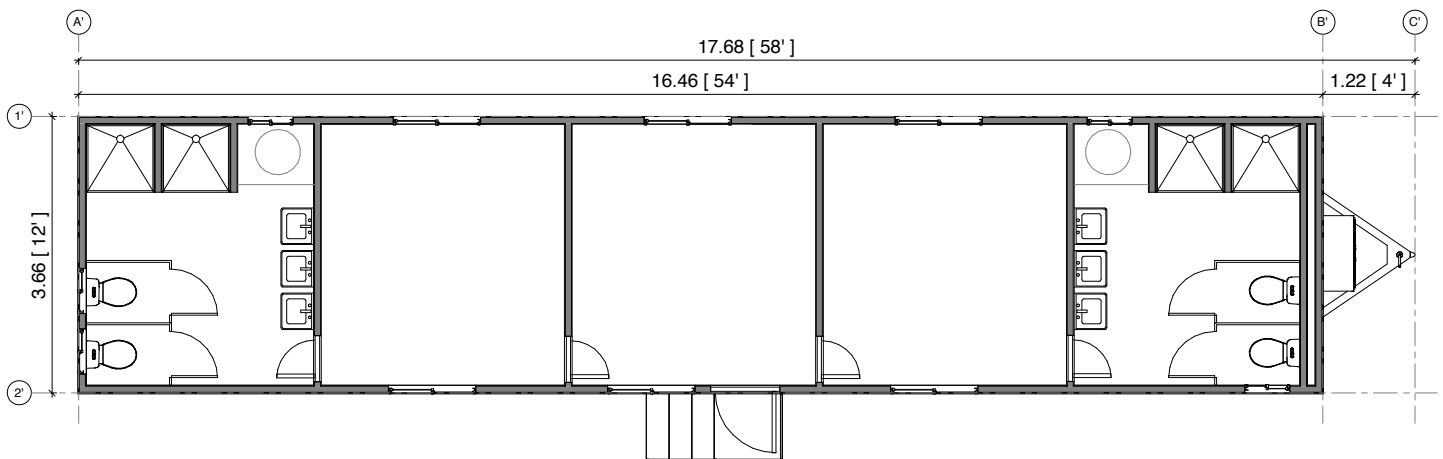
CATÁLOGO



800 782 0058
oficinasmoviles.com

DORMITORIOS

BH 12X58B



Central



14

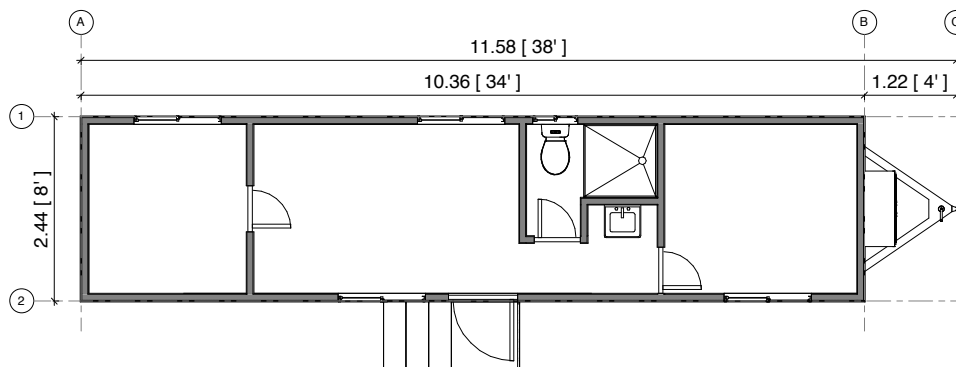


• 60.24 m Total m²

• 17.68 m Largo
• 3.66 m Ancho

- 2 Ptas Ext
- 2 Privados
- Área Común
- 1/2 Baño

BH 8X38B



Central



5



• 25.27 m Total m²

• 11.58 m Largo
• 2.44 m Ancho

- 1 Pta Ext
- 2 Privados
- Área Común
- Baño completo

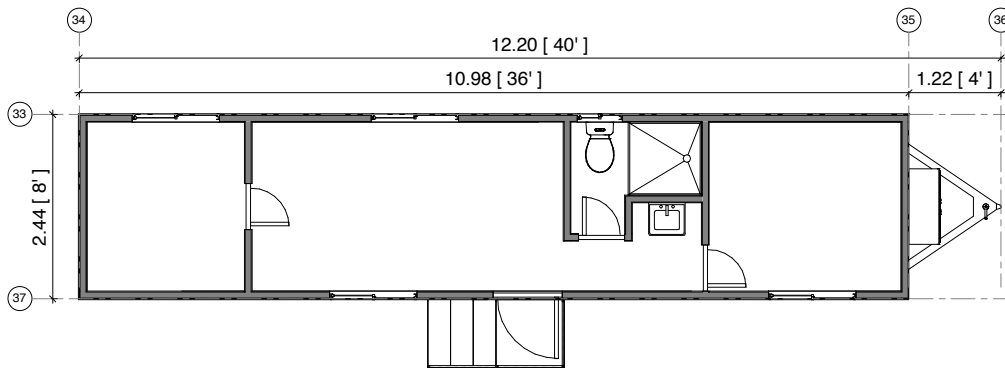
*Las imágenes son ilustrativas, consulte a su ejecutivo.

**Las escaleras no están incluidas en la unidad, son accesorios adicionales.

***Pregunte a su ejecutivo por accesorios y mobiliario.



BH 8X40B



Central



6

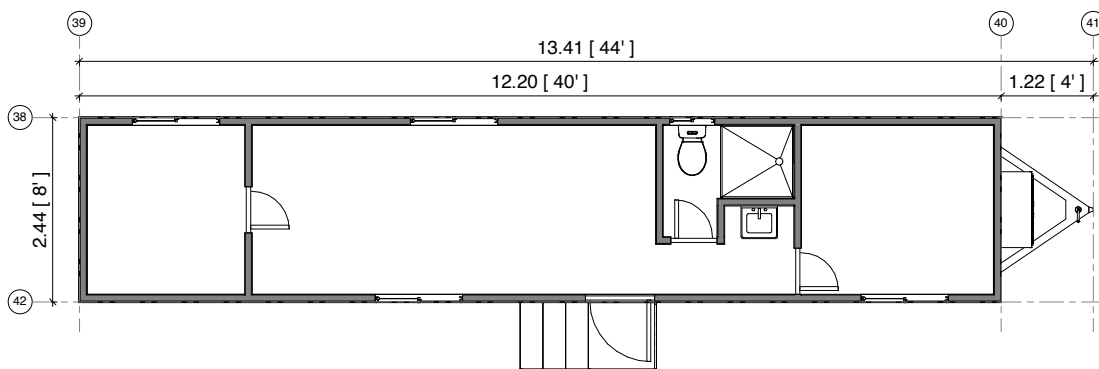


• 26.79 m Total m2

• 12.20 m Largo
• 2.44 m Ancho

- 2 Ptas Ext
- 2 Privados
- Área Común
- Baño completo

BH 8x44B



Central



6

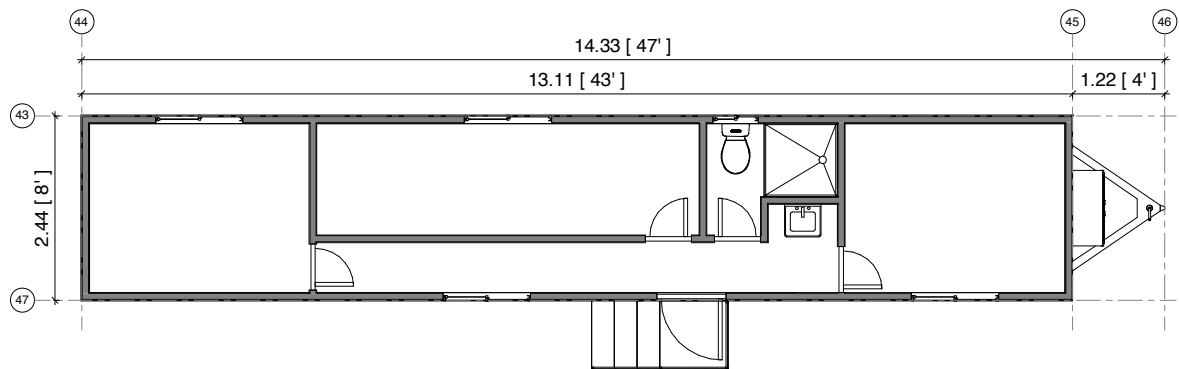


• 29.76 m Total m2

• 13.41 m Largo
• 2.44 m Ancho

- 1 Pta Ext
- 2 Privados
- Área Común
- Baño completo

BH 8X47B



Central



7



31.98 m Total m2

- 14.33 m Largo
- 2.44 m Ancho



- 1 Pta Ext
- 3 Privados
- Área Común
- Baño completo

*Las imágenes son ilustrativas, consulte a su ejecutivo.

**Las escaleras no están incluidas en la unidad, son accesorios adicionales.

***Pregunte a su ejecutivo por accesorios y mobiliario.

Caso de Éxito



CLIENTE

Campamento



CAPACIDAD
(PERSONAS)

500 personas



LOCACIÓN

Chiapas

Proceso del proyecto:

Diseño de planos, Fabricación en piso, Montaje, Instalación en sitio, Entrega final para uso



REQUERI-
MIENTO

53 unidades adaptadas para uso de dormitorios, salas de entretenimiento, oficinas, baños y comedores.

Z z z



Sucursales

800.782.0058 | oficinasmoviles.com

Zona Norte

HERMOSILLO

Carretera Hermosillo
a Sahuaripa KM 3.5
Manzana 3 Lote 5,
Col. Parque Industrial,
C.P. 83299
Hermosillo, Sonora
Tel. (662) 208 0942 al 46

MONTERREY

Antigua Carretera
al Mezquital S/N, Apodaca,
N.L. C.P. 66647
Tel. (81) 1098 0002 al 05

TIJUANA

Calle Sebastián Vizcaíno 321
Col. Garita de Otay
C.P. 22500 Tijuana, B.C.
Tel. (664) 216 0507 al 11

TAMPICO

Bld. Julio Rodolfo
Moctezuma 1350
Fracc. Comercial Fimex
C.P. 89608 Altamira,
Tamps. Tel. (833) 123 0120
(833) 123 0166
(833) 123 0127

Zona Centro

GUADALAJARA

Privada Av. Victoria
No. 160 Col. El Castillo,
El Salto, Jalisco
C.P. 45680
Tel. (33) 3688 2519
(33) 3688 9770
(33) 3688 2487

LEÓN

Tel. 045 (477) 724 4850
045 (477) 775 2673

QUERÉTARO

Av. Manantiales S/N
Esq. Borbollón, Parque
Industrial La Noria,
El Marqués, Querétaro
C.P. 76240
Tel. (442) 253 0025

SAN LUIS POTOSÍ

Av. Industrias, Esq.
Ampliación, Col. Zona
Industrial, San Luis Potosí
Tel. 045 (444) 204 1413
Lada sin costo
Tel. 01 (800) 782 0058

TOLUCA

Leonardo Da Vinci 303
Col. Zona Industrial, Toluca,
Edo. de México C.P. 50071
Tel. (722) 216 8200
(722) 216 5799
(722) 216 5614

Zona Sur

VERACRUZ

Calle Abedules Lote 31
Manzana 2
Cd. Industrial Bruno Pagliai,
Veracruz, Ver.
C.P. 91697
Tel. (229) 920 9858

VILLAHERMOSA

Carretera
Villahermosa-Cárdenas Km
156+100, Col. R/A González
Ira., Villahermosa, Tabasco
C.P. 86280
Tel. (993) 142 7040
(993) 142 7039

